

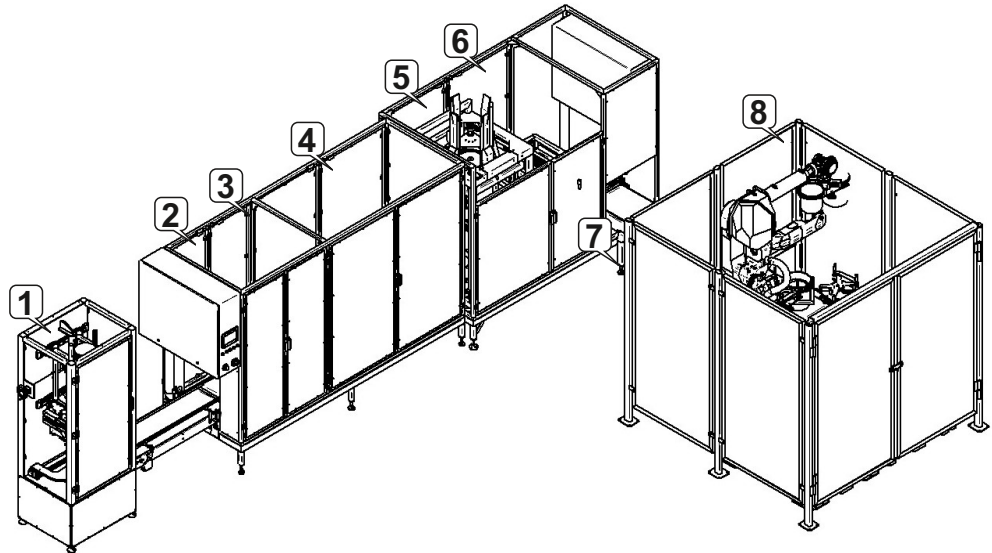
### Lineární plnič LP

Zařízení jsou určena pro plnění řídkých hmot do obalů.  
Složení linky a její součásti lze různě kombinovat a rozšiřovat.

**Plnění** - pístovou plničkou  
- lobe pumpou

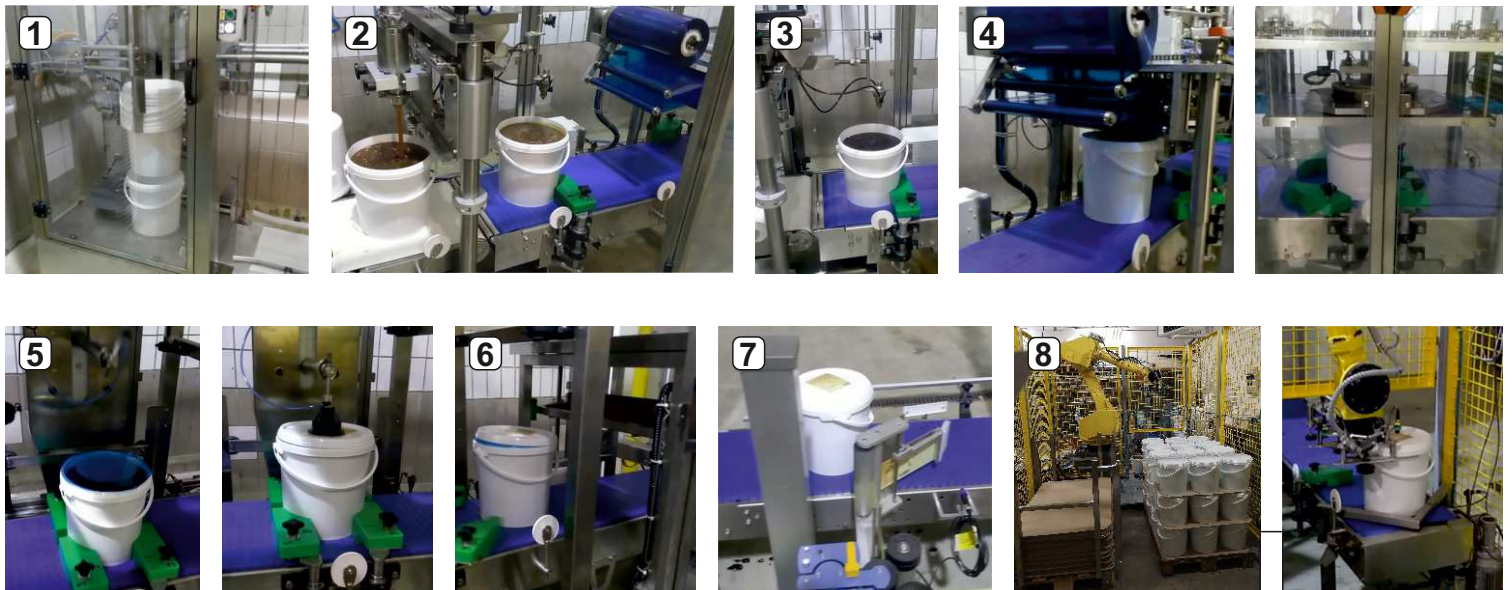
#### Složení linky:

1. Děštosování
2. Plnění
3. Zástřik desinfekce
4. Přivaření folie
5. Víčkování
6. Lis víček
7. Etiketování
8. Paletizace
9. Dopravníky



#### Využití:

- Potravinářský průmysl** - sirupy, marmelády, majonézy, kečup, hořčice, mléčné výrobky  
**Chemický průmysl** - čisticí prostředky, lepidla, pasty  
**Farmaceutický průmysl** - veterinární přípravky, masti, gely  
**Kosmetický průmysl** - prací prášky, mýdla, vosky, gely, kosmetika pro zvířata



| Pneumatický systém | Řídicí systém      | Kapacita                  |
|--------------------|--------------------|---------------------------|
| FESTO              | SIEMENS SIMATIC S7 | dle objemu plněného obalu |