

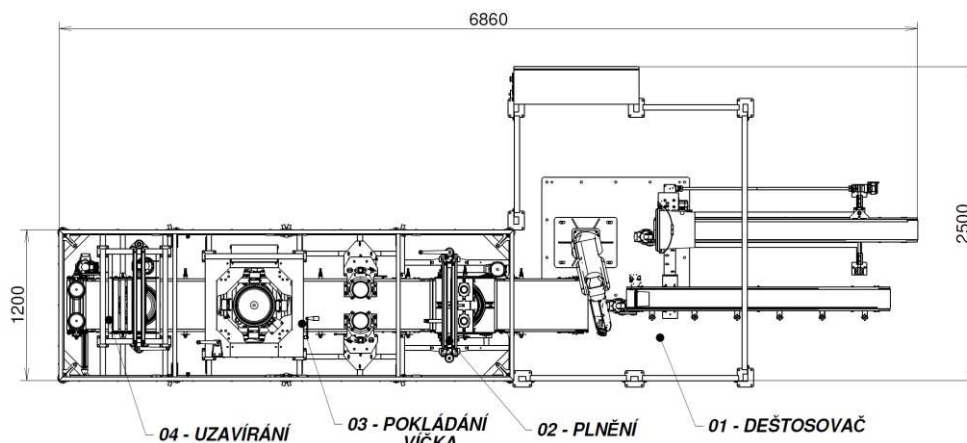
Plnicí linka - Stavební hmoty

Zařízení jsou určena pro plnění řídkých hmot do obalů.
Složení linky a její součásti lze různě kombinovat a rozšiřovat.

Plnění - pístovou plničkou
- lobe pumpou

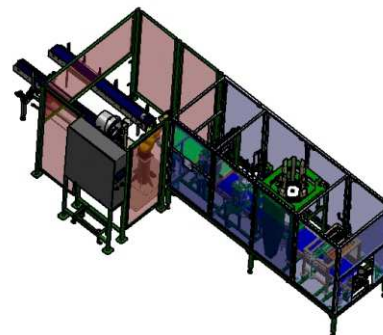
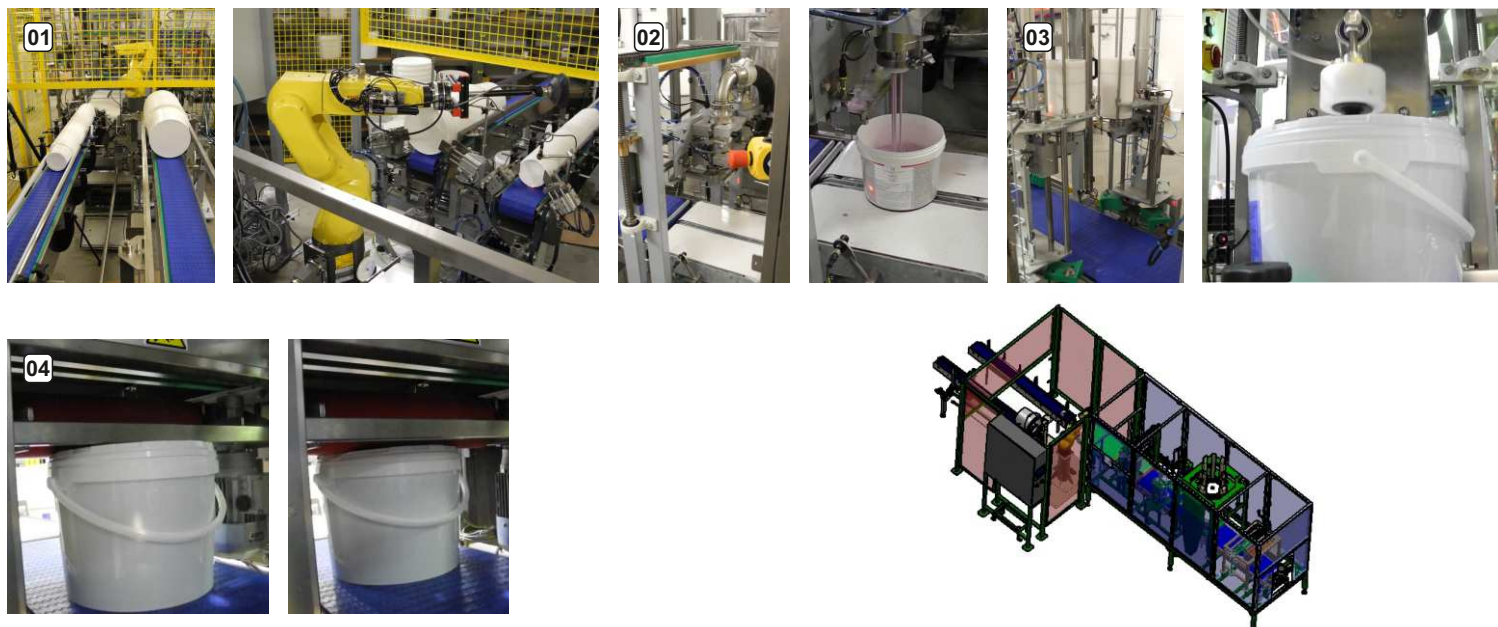
Složení linky:

- Robotické deštosování
- Plnění
- Víčkování
- Uzavírání
- Dopravníky



Využití:

Stavební průmysl - hydroizolace, penetrace, barvy a nátěry, omítky, tmely, lepidla



| Pneumatický systém | Řídicí systém | Kapacita |
|--------------------|--------------------|---------------------------|
| FESTO | SIEMENS SIMATIC S7 | dle objemu plněného obalu |